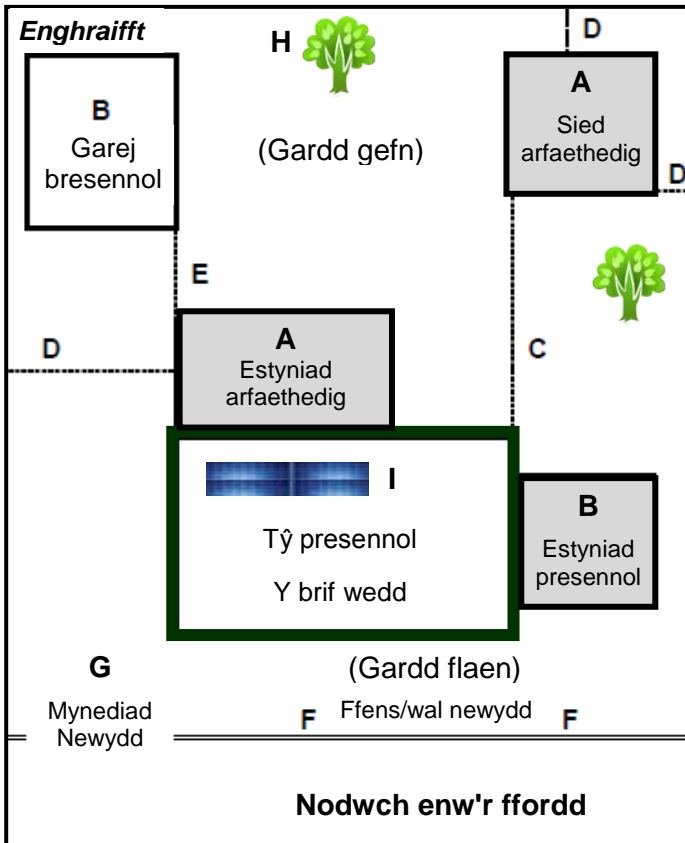


## Braslun o'r datblygiad arfaethedig (ENGHREIFFTIAU)

Nid oes angen i'ch braslun fod i raddfa nac wedi'i greu ar gyfrifiadur ond dylai gynnwys dimensiynau llawn y cynnig ac arwynebedd llawr yr estyniadau/adeiladau presennol mewn mesuriadau metrig.

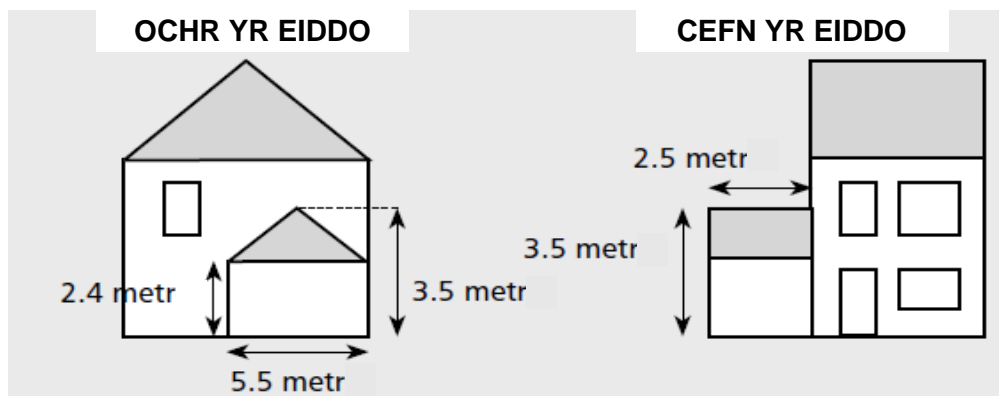
**Enghraifft:** estyniad **arfaethedig**/adeiladu annibynnol (gan ddangos hefyd unrhyw adeiladau presennol).



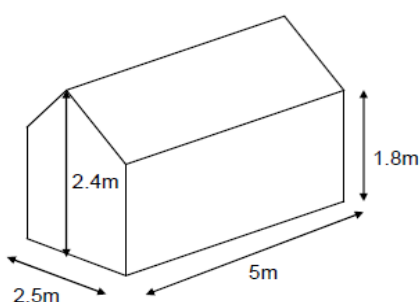
### MESURIADAU SY'N BERTHNASOL I'CH CYNLLUN

- A** Safle'r estyniad arfaethedig/adeilad annibynnol
  - B** Safle unrhyw estyniad(au) presennol/adeilad(au) annibynnol
  - C** Pellter rhwng yr estyniad arfaethedig/adeilad presennol â'r tŷ
  - D** Pellter rhwng yr estyniad arfaethedig/adeilad annibynnol â'r ffin
  - E** Pellter rhwng yr estyniad arfaethedig/adeilad annibynnol â'r tŷ
  - F** Safle ac uchder y ffens ffin/wal NEWYDD (Ile bo'n berthnasol)
  - G** Safle'r mynediad NEWYDD i gerbydau (Ile bo'n berthnasol)
  - H** Safle unrhyw goed sydd eisoes yn bodoli y gallai'r gwaith effeithio arnynt
  - I** Safle arfaethedig y paneli solar.
- Nodwch unrhyw newidiadau yn lefel y ddaear;
  - Dangoswch luniad gweddlniwl ar gyfer antenau.

**Enghraifft:** Brasluniau ~ estyniad arfaethedig



**Enghraifft:** Garej annibynnol



**Enghraifft:** Ffenestr ddormer/velux

